

**Handbuch**  
**CiU® Balcony Fixed**



# Inhaltsverzeichnis

Sicherheit.....	3
Entgegennahme-Entladung.....	3
Installation .....	4
Vorbereitung .....	4
Montage .....	5
TechnischeDaten.....	7
Anwendung .....	8
Garantie.....	8
Demontage .....	8
Leistungserklärung.....	9

## Sicherheit

### GLAS

Personensicheres Glas: Verbundglas.

## Entgegennahme – Entladung

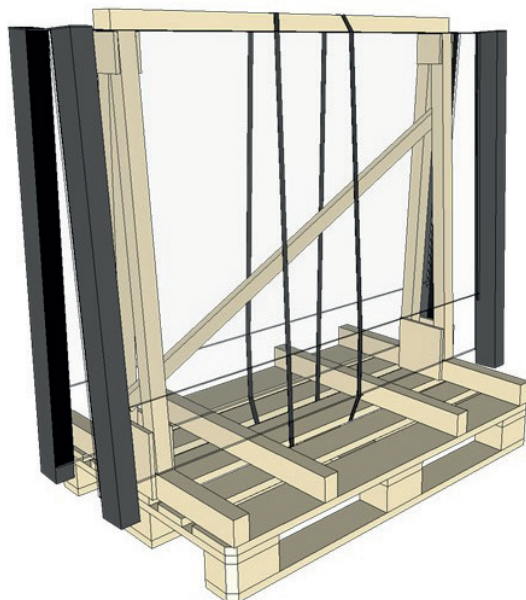
### BEI LIEFERUNG

Sofort bei Lieferung von CiU®Balcony Fixed ist eine Lieferkontrolle durchzuführen, um etwaige Transportschäden oder andere Mängel an der Verpackung und/oder am Produkt festzustellen. Etwaige Lieferschäden sind auf dem Lieferschein der Spedition zu vermerken und spätestens eine Woche nach Entgegennahme der Lieferung an ErgoSafe zu melden. Danach ist es nicht mehr möglich, Abweichungen bei der Lieferung von CiU®Balcony Fixed geltend zu machen.

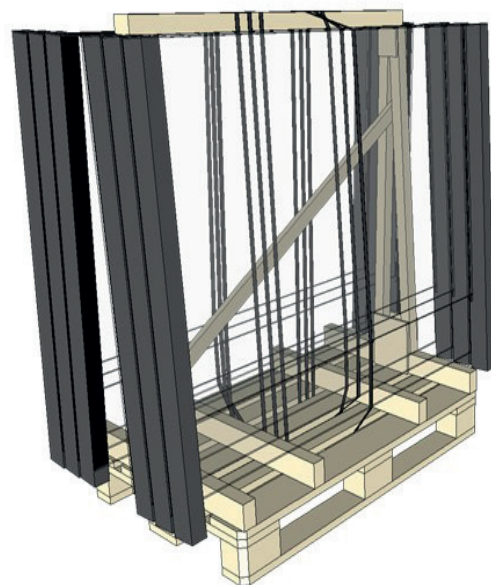
### ENTLADUNG DER PALETTE

Bitte beachten Sie, dass die Entladung in einer bestimmten Reihenfolge erfolgen muss, da andernfalls Personen verletzt werden könnten. Darüber hinaus besteht das Risiko, dass das Produkt beschädigt wird. Stellen Sie die Palette auf einen ebenen Untergrund.

1. Beginnen Sie mit der Entfernung der Verpackungsfolie.
2. Heben Sie anschließend die zu montierenden Elemente von der Palette.
3. Denken Sie daran, die auf der Palette verbleibenden Elemente zu sichern, damit sie nicht umkippen.

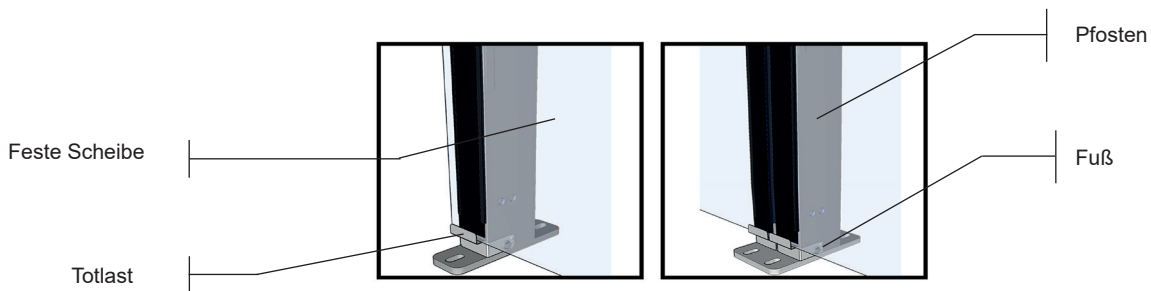


Jedes Element ist einzeln auf der Palette gesichert, um zu verhindern, dass CiU®Balcony Fixed beim Entladen umkippt.



Lösen Sie die Bänder erst, wenn CiU®Balcony Fixed montiert wird. Auf einer Palette können bis zu 6 Elemente von CiU®Balcony Fixed geliefert werden.

## Installation



## Vorbereitung

Es folgt eine Beschreibung der Punkte, an die Sie vor der Montage von CiU®Balcony Fixed denken müssen. Lesen Sie das Handbuch vor Beginn der Montage von CiU®Balcony Fixed aufmerksam durch.

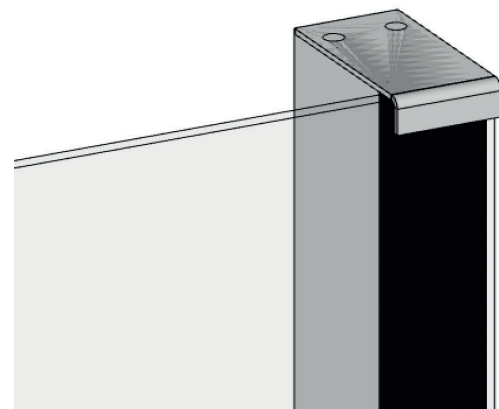
Jedes Element von CiU®Balcony Fixed wird fertig montiert geliefert. Die Elemente werden mithilfe von Doppelabdeckungen und Doppelverankerungen montiert und zu einem System verbunden.

Der Untergrund muss nach geltenden Normen ausgelegt sein. Bei der Befestigung auf Beton muss die Betonoberfläche während der Montage von CiU®Balcony Fixed mit einer Gummimatte abgedeckt werden.

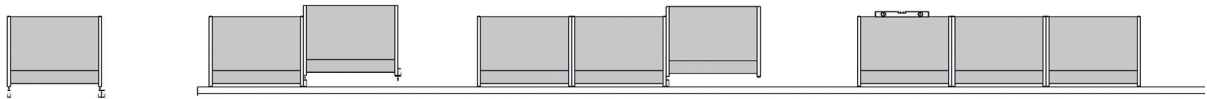
CiU®Balcony Fixed wird je nach Angaben in der Bestellung komplett mit Einfach- oder Doppelabdeckungen und Einfach- oder Doppelbodenverankerungen geliefert.



Einfachabdeckung mit 2  
Schrauben



Je Element sind 6 Schrauben enthalten, die für die Fixierung der montierten Elemente vorgesehen sind.  
**Achtung! Schrauben für die Befestigung am Untergrund sind nicht im Lieferumfang enthalten.**

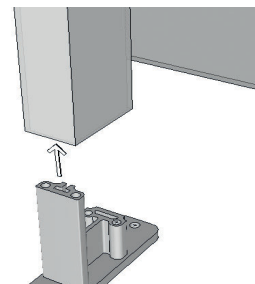


## Montage

### 1. Montage des ersten Elements

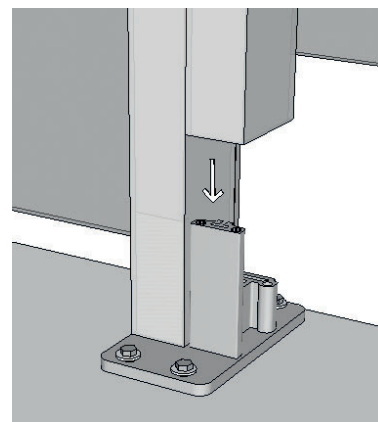
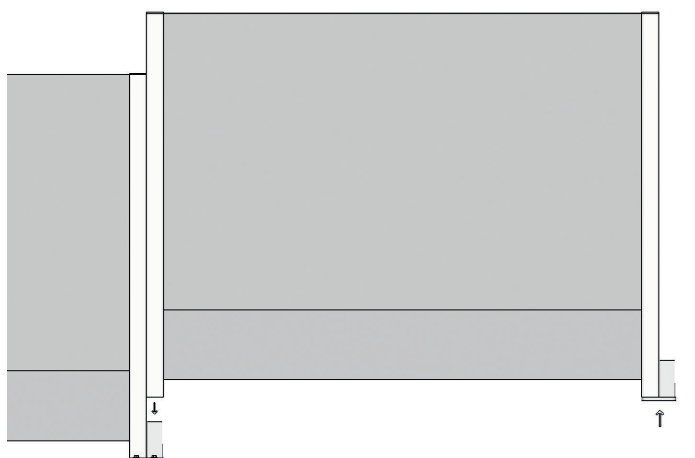
Zeichnen Sie dort, wo ClickitUp® aufgestellt werden soll, eine gerade Linie. Bitte beachten Sie, dass bei geneigtem Untergrund der Pfosten am höchsten Punkt des Untergrunds ganz unten sein muss. Eine Justierung ist gegebenenfalls wie in Abbildung 3 gezeigt vorzunehmen. Falls das Gelände um die Ecke läuft, sollte dort mit der Montage begonnen werden. Platzieren Sie das erste Element auf der Bodenverankerung. Verwenden Sie Befestigungselemente für die Bodenverankerung, die für den Untergrund, auf dem das Glasgeländer montiert wird, geeignet sind. ErgoSafe weist darauf hin, dass ClickitUp® auf einem stabilen Untergrund wie Beton oder einer Holzkonstruktion montiert werden muss.

Wenn das erste Element steht, wird die Einfach- oder Doppelverankerung für das nächste Element vorbereitet.



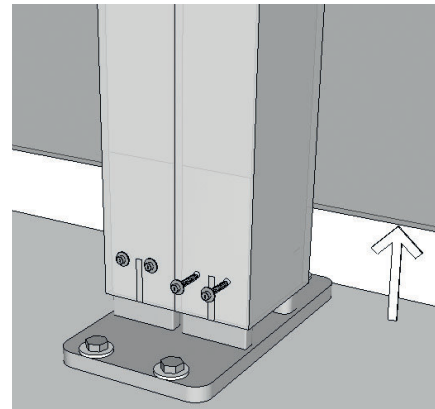
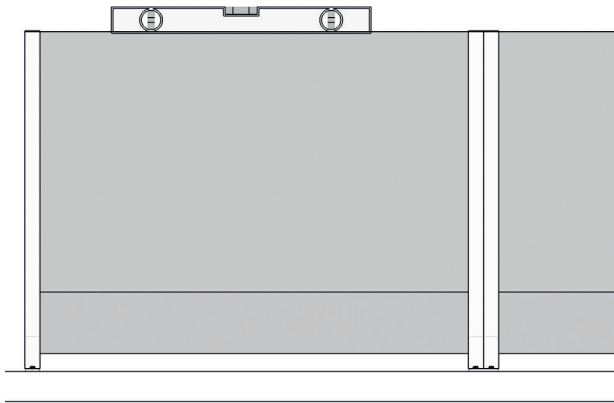
### 2. Montage der übrigen Elemente

Stellen Sie das zweite Element auf. Fahren Sie mit den übrigen Elementen genauso fort, bis alle Elemente am vorgesehenen Platz aufgestellt sind.

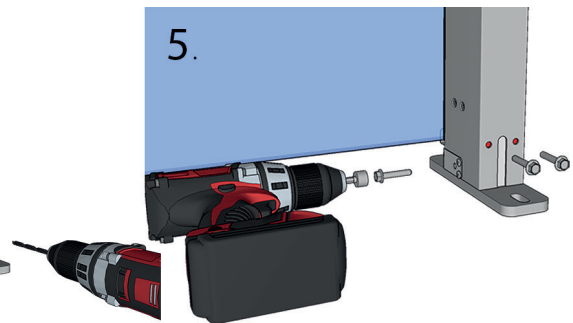
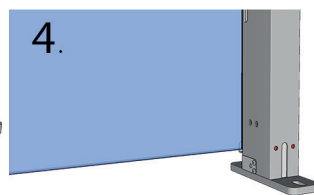
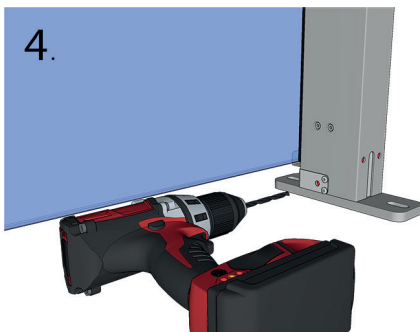


### 3. Justierung der Höhe und Montage der Abdeckung

Das Geländer muss exakt ausgerichtet werden. Verwenden Sie dazu ein geeignetes Werkzeug, zum Beispiel eine Wasserwaage. Schrauben zur Fixierung der Elemente liegen bei.

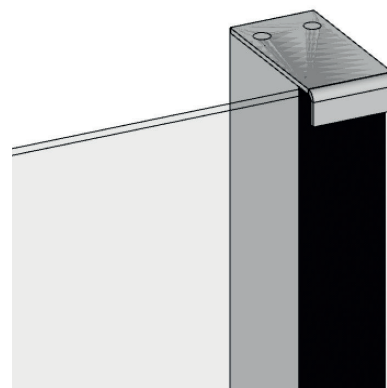
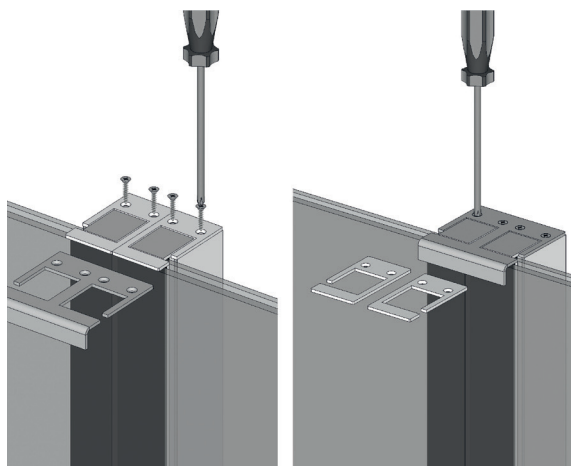


**4. Bohren Sie 6 Löcher mit  $\varnothing$  5,5 mm, nachdem das Element mit Wasserwaage ausgerichtet aufgestellt wurde. 5. Befestigung mit STAPS B6,3x38 RFR HEX8 (enthalten).**



### 6. Montage der permanenten Abdeckungen

Nun geht es an die abschließende Montage von CiU Fixed/Balcony. Montieren Sie die Einfach- oder Doppelabdeckungen. Achten Sie darauf, die Abdeckungen an den Außenkanten des Pfostenprofils auszurichten.



## Technische Daten

<b>Beschreibung</b>	Glasgeländer
<b>Sicherheit</b>	Personensicheres Glas: gehärtetes Verbundglas. ClickitUp® Fixed/Balcony ist gemäß EN 12600:2002 auf Stoßsicherheit geprüft
<b>Herstellungsmethode</b>	Structural Glazing zur Montage von Glas auf Aluminiumpfosten
<b>Bodenverankerung</b>	Standardmäßige Verankerungen in Form von Doppel- und Einfachverankerungen.
<b>Abdeckung</b>	Doppel- und Einfachabdeckungen
<b>Material</b>	Glas, Aluminium und Edelstahl
<b>Glas</b>	Gehärtetes Verbundglas, 8,76 mm
<b>Höhe</b>	1100 mm
<b>Breite gerades Element</b>	Max. 1800 mm (je nach herrschender Windlast)
<b>Oberflächenbehandlung</b>	Standardmäßig natur eloxiert. Optional gegen Aufpreis schwarz eloxiert oder pulverbeschichtet in RAL-Farben (nur feste Pfosten)

## Anwendung

### UNTERHALT

Damit die Bestandteile aus Edelstahl (Abdeckungen) lange schön bleiben, sollten sie einmal jährlich geputzt werden.

## Garantie

Damit der Garantieschutz nicht erlischt, müssen die Bedingungen A-C erfüllt sein:

**A:** Wenn der Kunde die Garantie in Anspruch nehmen möchte, muss er sich mit dem Verkäufer in Verbindung setzen, damit dieser eine Beurteilung der Reklamation, für die die Garantie in Anspruch genommen werden soll, durchführen kann. Der Verkäufer muss bestätigen, dass der Mangel dem Wesen nach unter den Garantieschutz fällt. Eingriffe oder Maßnahmen, die an dem Produkt vorgenommen werden und nicht durch die Reklamationsabteilung von ErgoSafe genehmigt wurden, führen zum Erlöschen der Garantie und erfolgen auf Verantwortung der Person, die den Eingriff oder die Maßnahme ausgeführt oder angeordnet hat.

**B:** Beruft sich der Kunde auf einen Garantieanspruch, muss die Seriennummer des Produkts angegeben und gegebenenfalls Bilder eingereicht werden, die einen etwaigen Garantieanspruch begründen.

**C:** Werden Teile ausgetauscht, müssen die ausgetauschten Teile unbedingt an den Verkäufer zurückgeschickt werden. Andernfalls erlischt der Garantieanspruch des Kunden.

**Der Garantieschutz umfasst nicht:** Falsche Montage oder Absinken von Untergrund oder Holzkonstruktion.

## Demontage

Demontage von CiU Fixed

### **Achtung!**

#### *Risiko von Schnittverletzungen*

Lassen Sie im Umgang mit Glas Vorsicht walten. Das Produkt besteht aus thermisch gehärtetem Glas, das bei falschem Umgang beschädigt werden und Schäden verursachen kann.

### **MATERIALRECYCLING**

Alle Metallteile können dem Metallrecycling zugeführt werden.  
Kunststoffe und Gummi werden als brennbarer Abfall entsorgt.  
Glas wird als Füllmaterial entsorgt.



## Declaration of Performance for ClickitUp<sup>®</sup>Balcony

<b>Product:</b>	Balcony system	
<b>Intended use:</b>	Personal protection Balcony	
<b>Manufacturer:</b>	ERGOSAFE Reparatörgatan 1 30262 Halmstad, Sweden	
<b>Systems of attestation of conformity:</b>	2+	
<b>Notified body:</b>	SP AB	
<b>Notified body no.:</b>	0402	
Has performed an initial audit and assessment of factory production control as well as performed the ongoing supervision of factory production control and has issued certificates for factory production control (FPC) no.: 0402-CPR - SC1078-15		
<b>Essential characteristics</b>	<b>Performance</b>	<b>Harmonised technical specification</b>
<b>Geometric data (tolerances for dimensions and form)</b>	EN 1090-1, tolerance class 1	EN 1090-3 annex G
<b>Weldability</b>	NPD	
<b>Fracture toughness</b>	NPD	
<b>Reaction to fire</b>	Material class A1	EN 13501-1
<b>Release of Cadmium</b>	NPD	
<b>Radioactive radiation</b>	NPD	
<b>Durability</b>	Surface treatment according to 1090-2, degree of pre-treatment P3. Surfaces painted according to EN ISO 12944.	EN 1999-1-1
<b>Deformation in serviceability limit state</b>	<30 mm at full load	EN 1090:2009+A1:2011
<b>Execution classification</b>	EXC2	EN 1090-3 Annex G
<b>Fire resistance</b>	NPD	
<b>Ultimate bearing strength characteristics</b>	NPD	
<b>Fatigue</b>	NPD	

This declaration of performance is issued under the sole responsibility of ErgoSafe AB. Signed for and on behalf of the manufacturer by:

Halmstad 17/12/2016



Fredrik Johansson, CEO







# ClickitUp<sup>®</sup> by ErgoSafe<sup>®</sup>

ErgoSafe AB | Reparatörgatan 1 | SE-302 62 Halmstad | +46 (0)10-480 47 00 | [www.ergosafe.se](http://www.ergosafe.se)